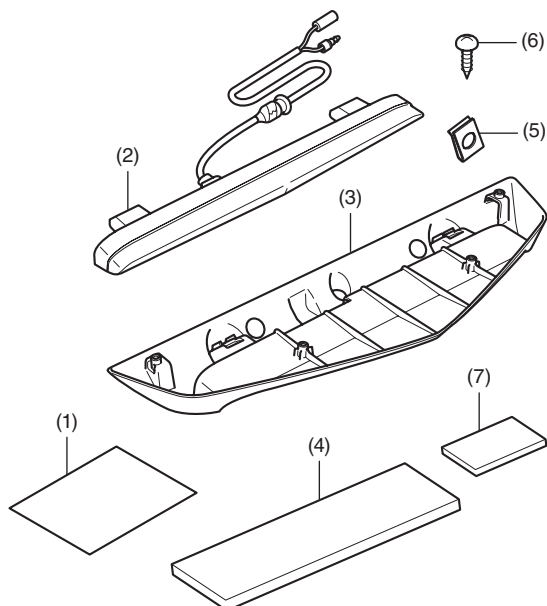


Concessionnaire Honda : veuillez remettre un exemplaire de ces instructions au client.

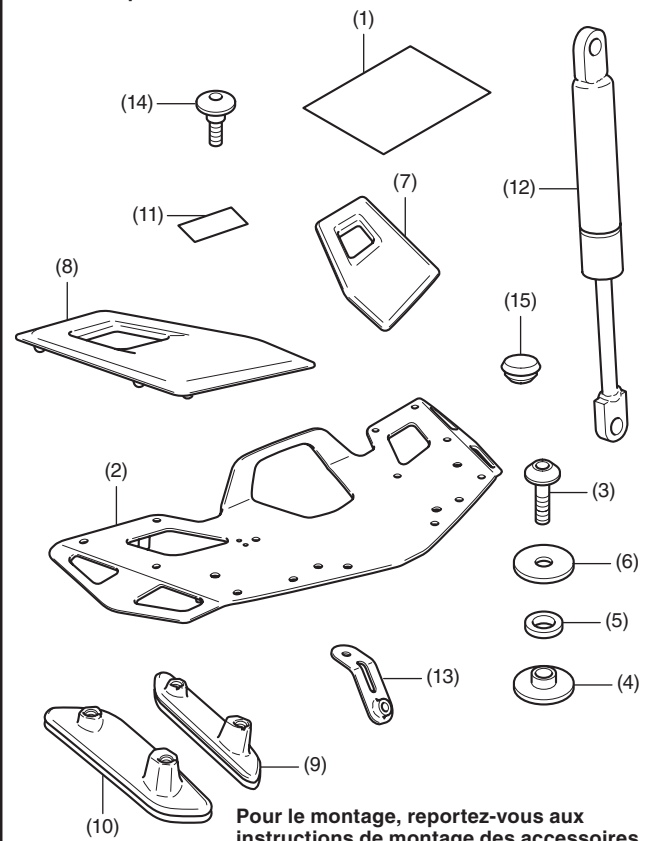
LISTE DES PIECES



N°	Description	Qté
(1)	Lien vers les instructions d'installation	1
(2)	Feu stop surélevé	1
(3)	Base du feu stop surélevé	1
(4)	Mousse	1
(5)	Ecrou à ressort	2
(6)	Vis 5 mm	6
(7)	Caoutchouc	2

PORTE-BAGAGES CHROME

Vendu séparément

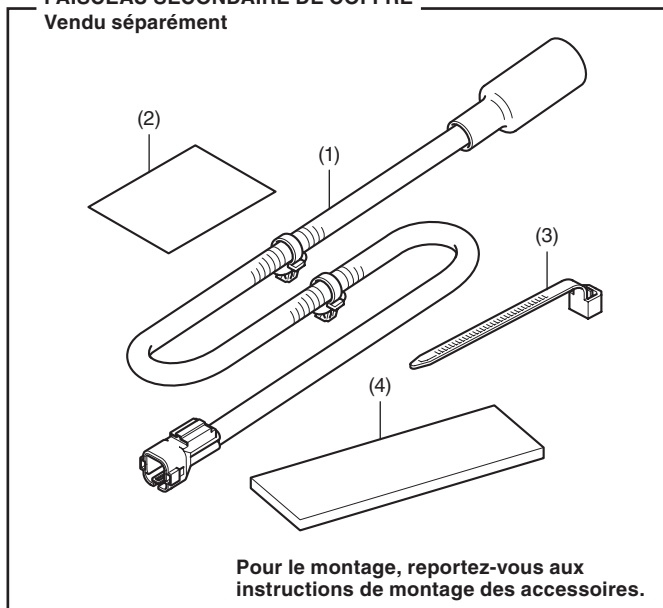


Pour le montage, reportez-vous aux instructions de montage des accessoires.

N°	Description	Qté
(1)	Lien vers les instructions d'installation	1
(2)	Porte-bagages	1
(3)	Boulon 6 mm	4
(4)	Collier	4
(5)	Rondelle en caoutchouc	4
(6)	Rondelle	2
(7)	Cache supérieur du support droit	1
(8)	Cache supérieur du support gauche	1
(9)	Cache du support de coffre droit	1
(10)	Cache du support de coffre gauche	1
(11)	Etiquette	1
(12)	Amortisseur	2
(13)	Plaque de support de coffre	2
(14)	Vis 6 mm	2
(15)	Bouchon	1

FAISCEAU SECONDAIRE DE COFFRE

Vendu séparément



N°	Description	Qté
(1)	Faisceau secondaire de coffre	1
(2)	Lien vers les instructions d'installation	1
(3)	Serre-fils	1
(4)	Mousse	2

OUTILS ET FOURNITURES NECESSAIRES

Clé hexagonale (5 mm)

Tournevis Phillips ®

Solution de détergent synthétique

(Eau : détergent synthétique / 100 : 1)

Marqueur

Règle graduée

Alcool isopropylique

Chiffon d'atelier

Clé dynamométrique

TABLEAU DES COUPLES

Serrez les vis, boulons et écrous selon les valeurs de couple spécifiées. Reportez-vous au manuel d'entretien pour connaître les valeurs de couple des pièces retirées.

Elément	Nm	kgf-m
Vis 5 mm	4,2	0,4
Vis 6 mm	9	0,9
Boulon 6 mm	10	1,0

INSTALLATION

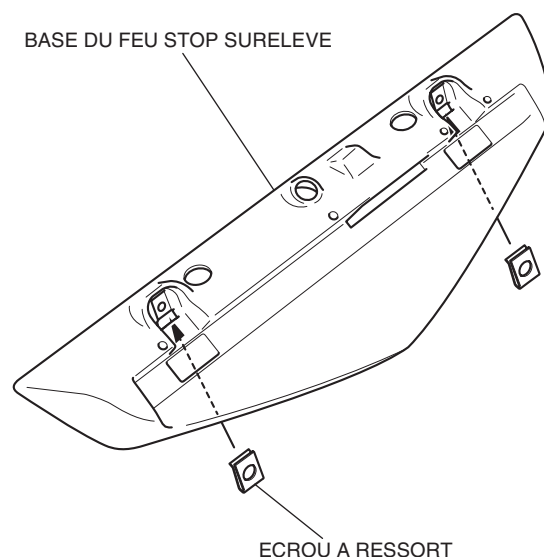
▲ ATTENTION

- Pour éviter les brûlures, laissez refroidir le moteur, le système d'échappement, le radiateur, etc. avant de monter l'accessoire.

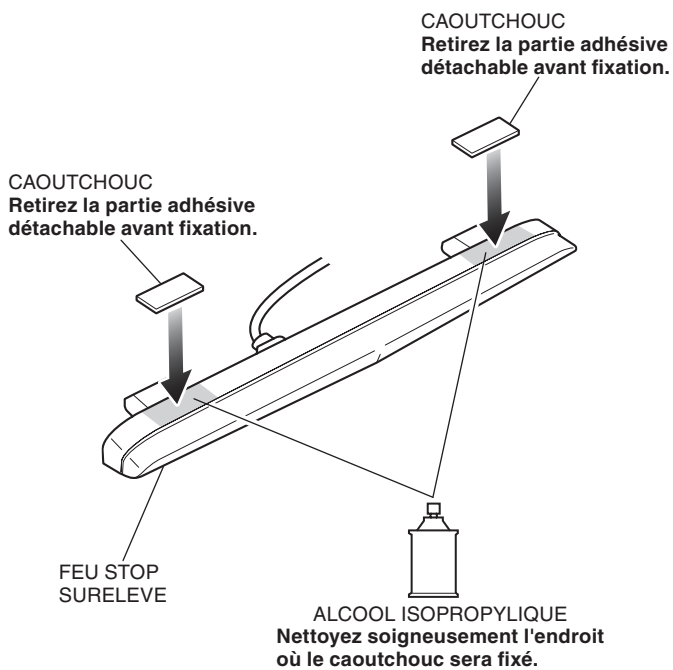
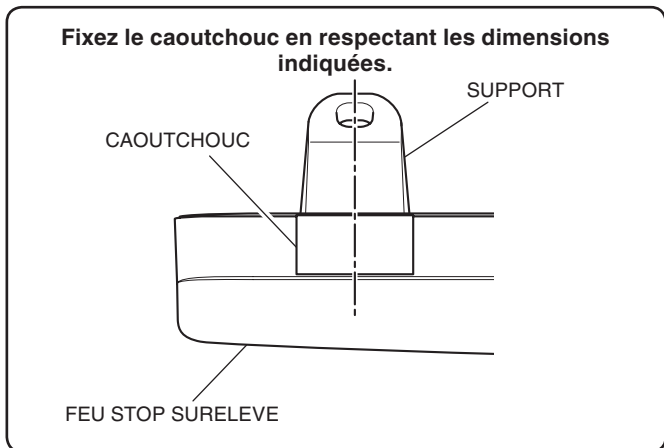
REMARQUE :

- Chauffez les surfaces collées avec un sèche-cheveux si la température ambiante est inférieure à 21 °C.
- L'adhésif atteint sa résistance maximale en 72 heures. Attendez au moins 24 heures avant d'utiliser votre moto.
- Débranchez le câble négatif (-) de la batterie avant d'installer cet accessoire.
- Lorsque vous débranchez la batterie, les mémoires de l'horloge sont effacées. Réinitialisez les mémoires après avoir rebranché la batterie.
- Replacez les pièces retirées sur la moto et assurez-vous que les câbles et les faisceaux de câbles ne sont pas pincés.

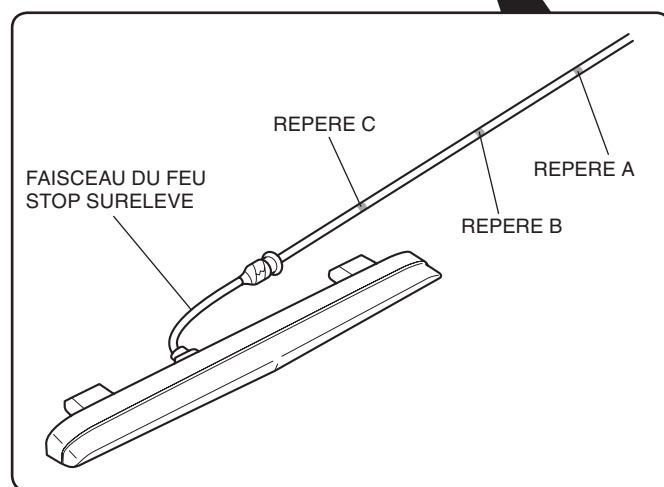
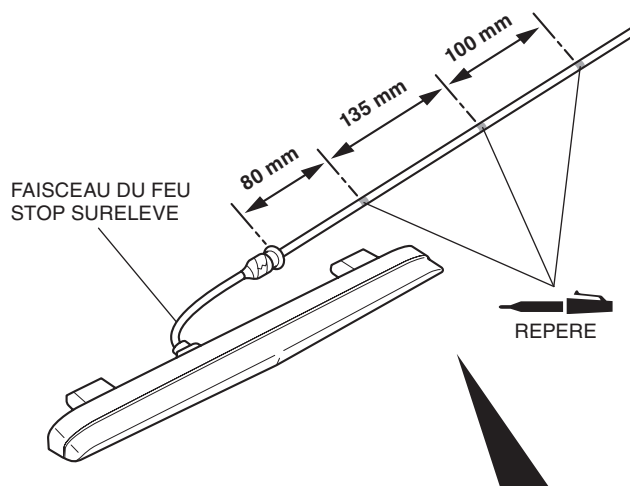
1. Exécutez les étapes 1 à 30 sur le support de coffre chromé (vendu séparément) conformément aux instructions d'installation.
2. Exécutez les étapes 32 à 40 sur le support de coffre chromé (vendu séparément) conformément aux instructions d'installation.
3. Montez les écrous à ressort comme illustré.



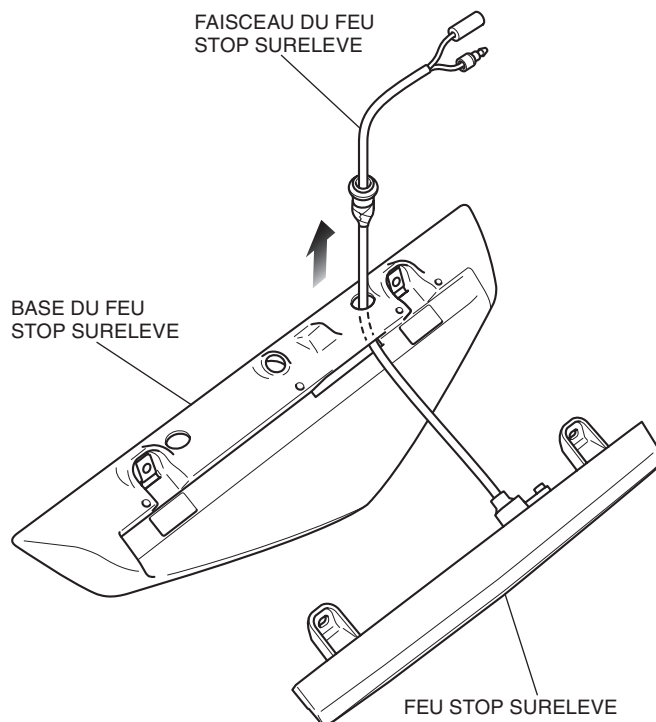
4. Fixez les caoutchoucs comme illustré.



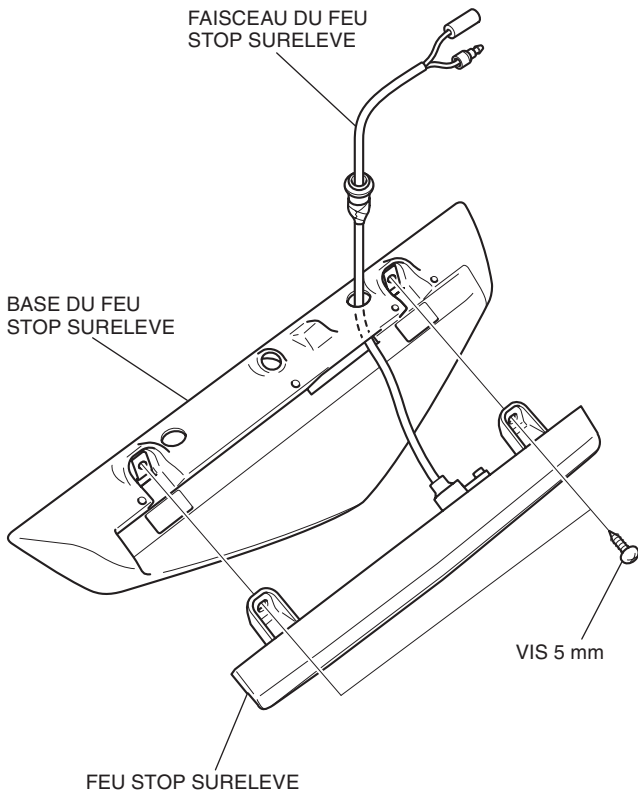
5. Faites une marque sur le faisceau du troisième feu stop à l'endroit indiqué.



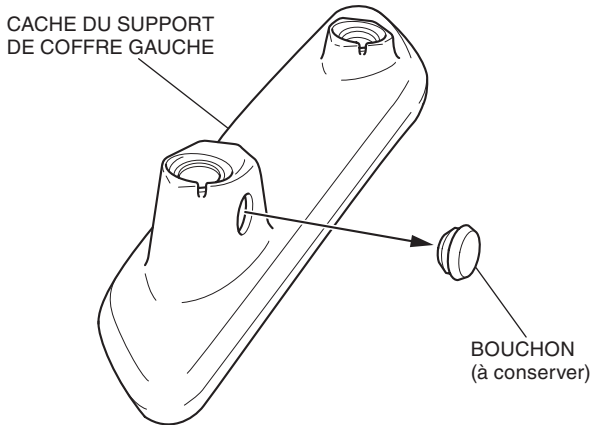
6. Acheminez le faisceau du feu stop surélevé comme illustré.



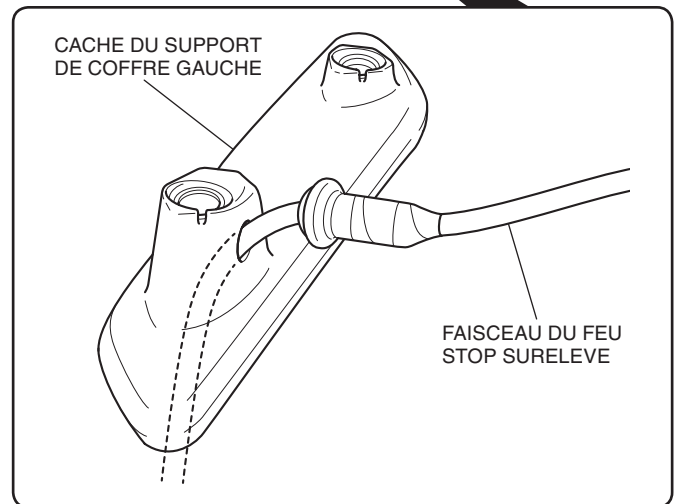
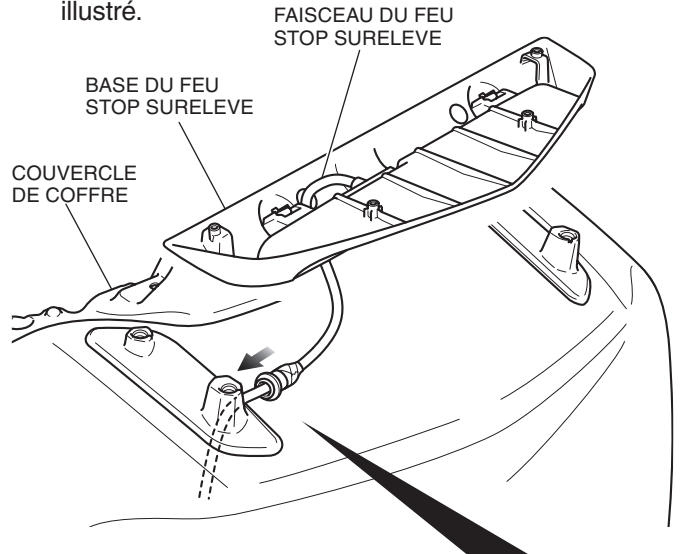
7. Installez le feu stop surélevé comme illustré.



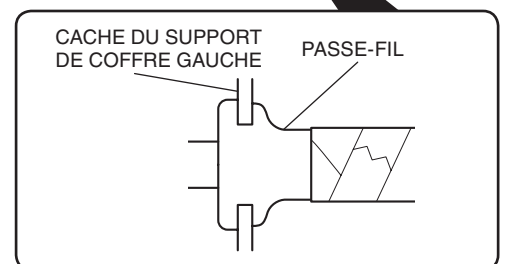
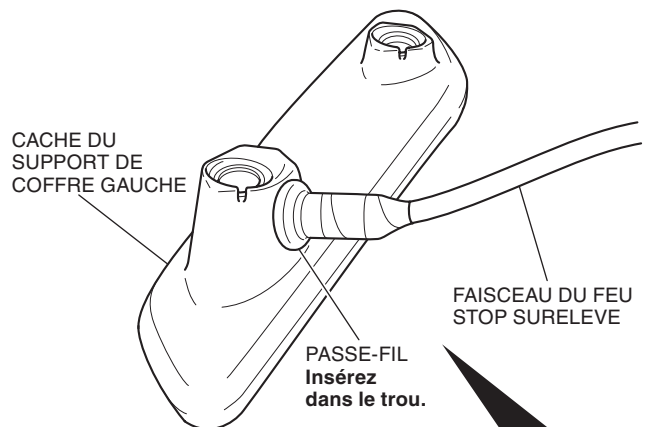
8. Retirez le bouchon comme indiqué.
 • Exécutez cette étape pour la moto équipée du support de coffre chromé.



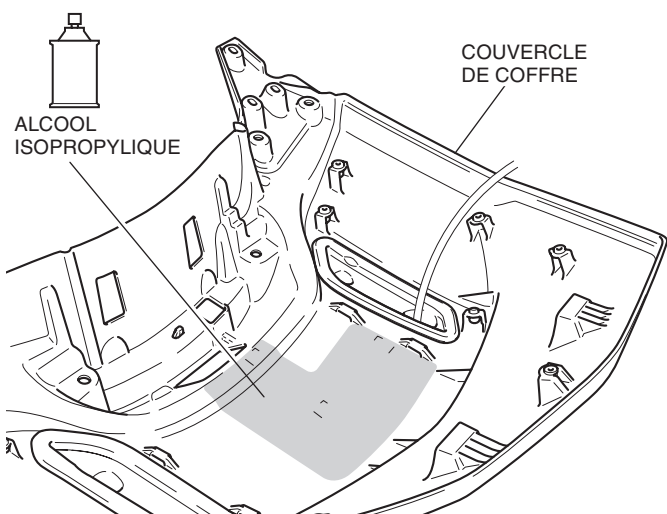
9. Acheminez le faisceau du feu stop surélevé comme illustré.



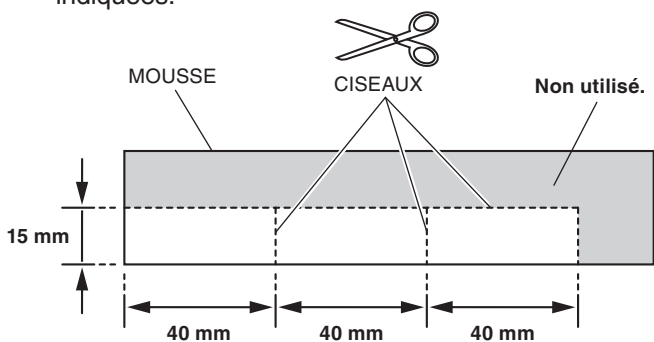
10. Installez le faisceau du troisième feu stop dans le trou, comme indiqué.



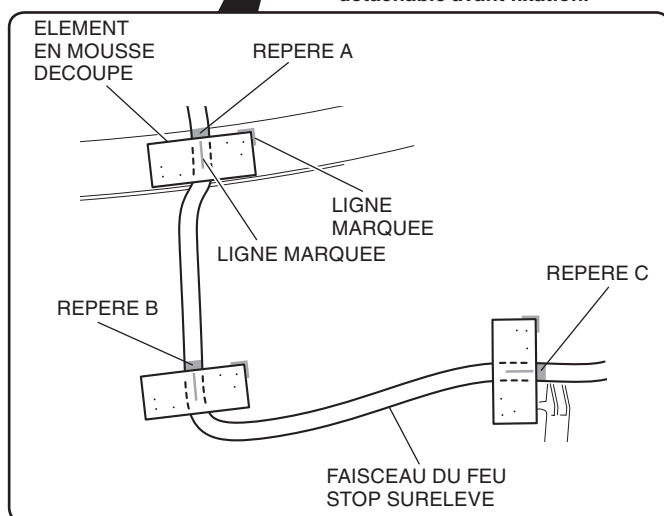
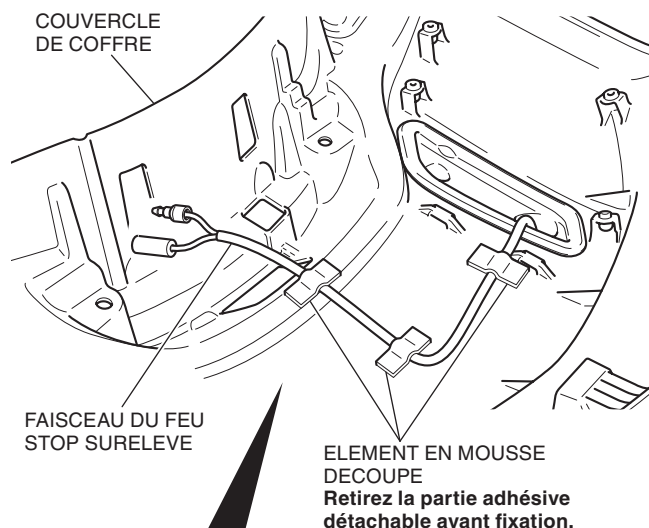
11. Nettoyez la surface de la zone indiquée avec de l'alcool isopropylique.



12. Découpez l'élément en mousse aux dimensions indiquées.



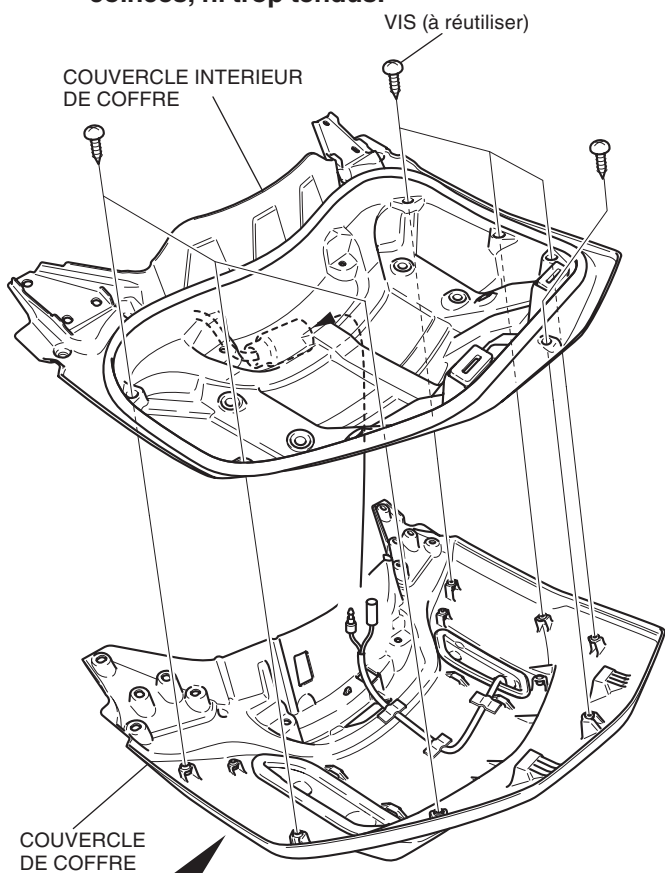
13. Fixez les éléments en mousse comme indiqué.



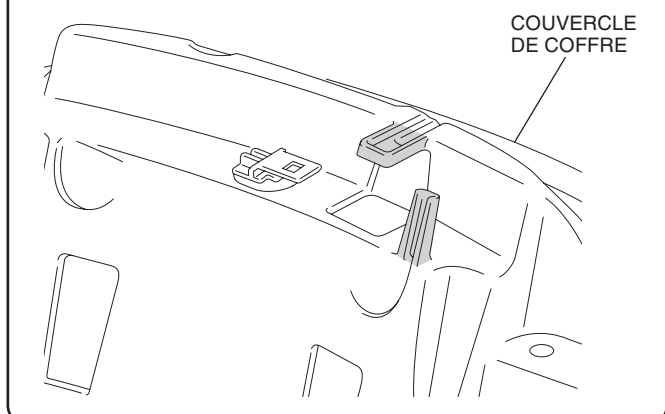
14. Exécutez les étapes 16 et 20 à 24 sur le sous-faisceau du coffre (vendu séparément) conformément aux instructions d'installation.

15. Branchez le faisceau du feu stop surélevé et installez le couvercle intérieur du coffre sur le couvercle du coffre, comme illustré.

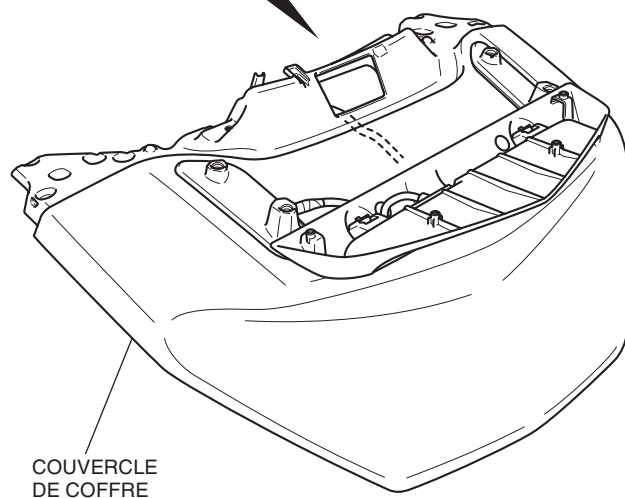
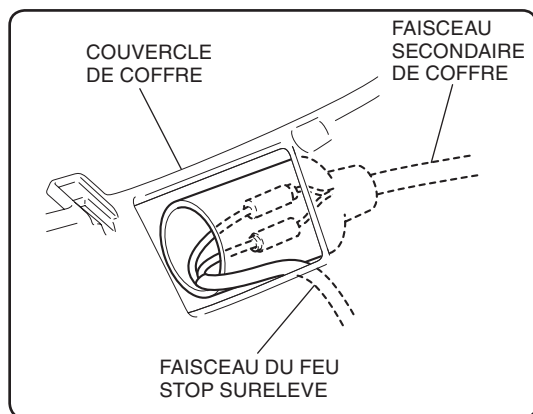
- **Assurez-vous que les faisceaux ne sont ni coincés, ni trop tendus.**



Montez le couvercle de coffre avec soin afin de ne pas endommager la partie .

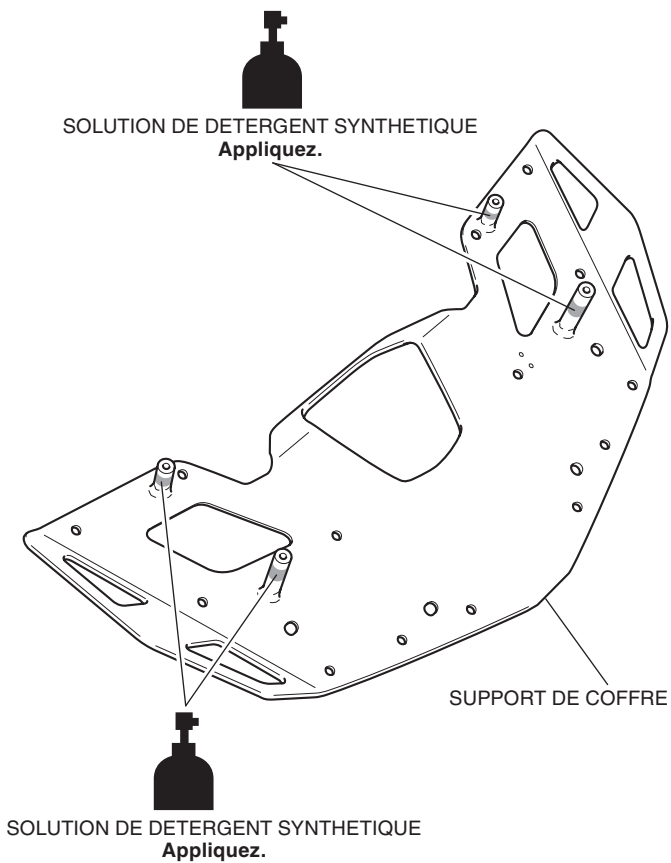


16. Placez la borne dans le soufflet de faisceau comme indiqué.

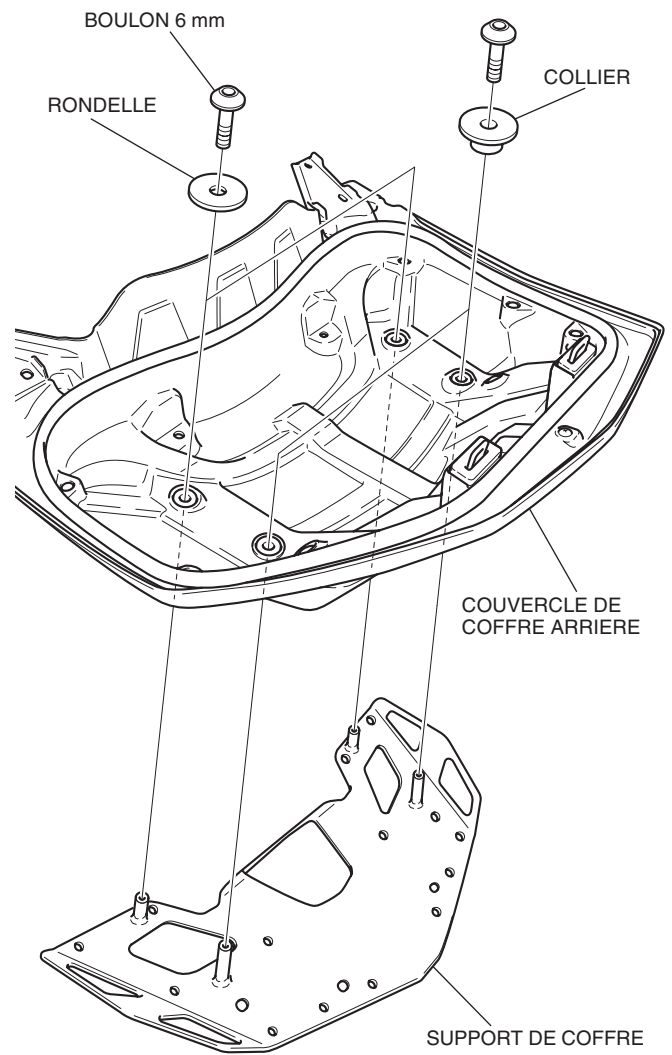


17. Exécutez les étapes 42 et 43 sur le support de coffre chromé (vendu séparément) conformément aux instructions d'installation.

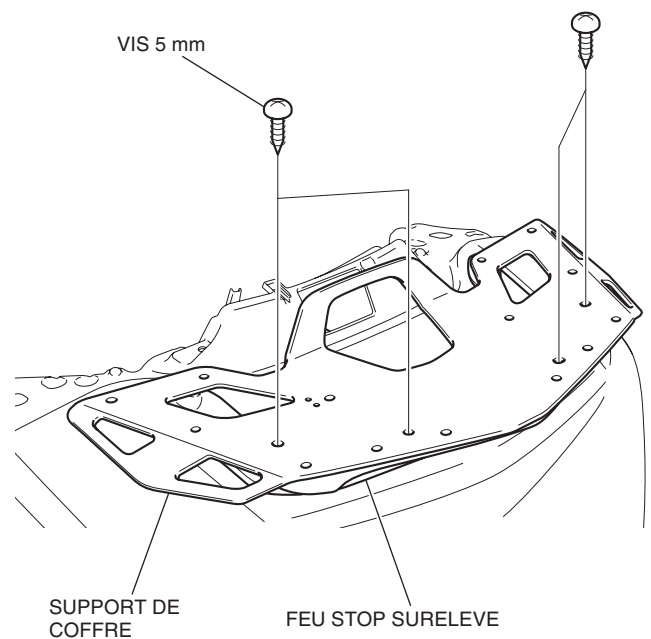
18. Appliquez une solution de détergent synthétique sur la zone illustrée.



19. Installez le support du coffre comme illustré.

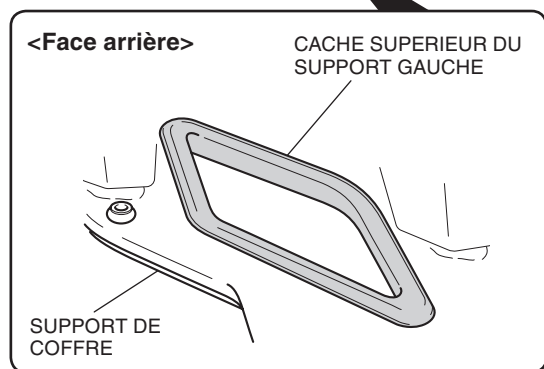
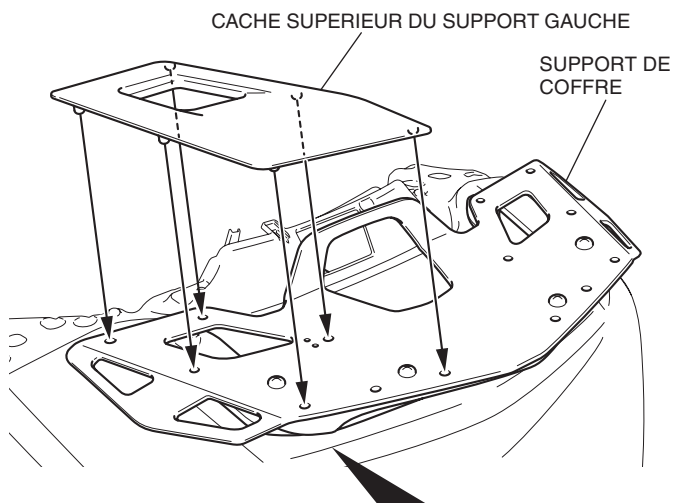


20. Installez le feu stop surélevé comme illustré.



21. Montez le cache supérieur du support gauche comme illustré.

- Répétez la procédure sur le côté droit.



22. Montez le couvercle de coffre arrière dans l'ordre inverse de la dépose.

23. Exécutez les étapes 26 à 32 sur le sous-faisceau du coffre (vendu séparément) conformément aux instructions d'installation.